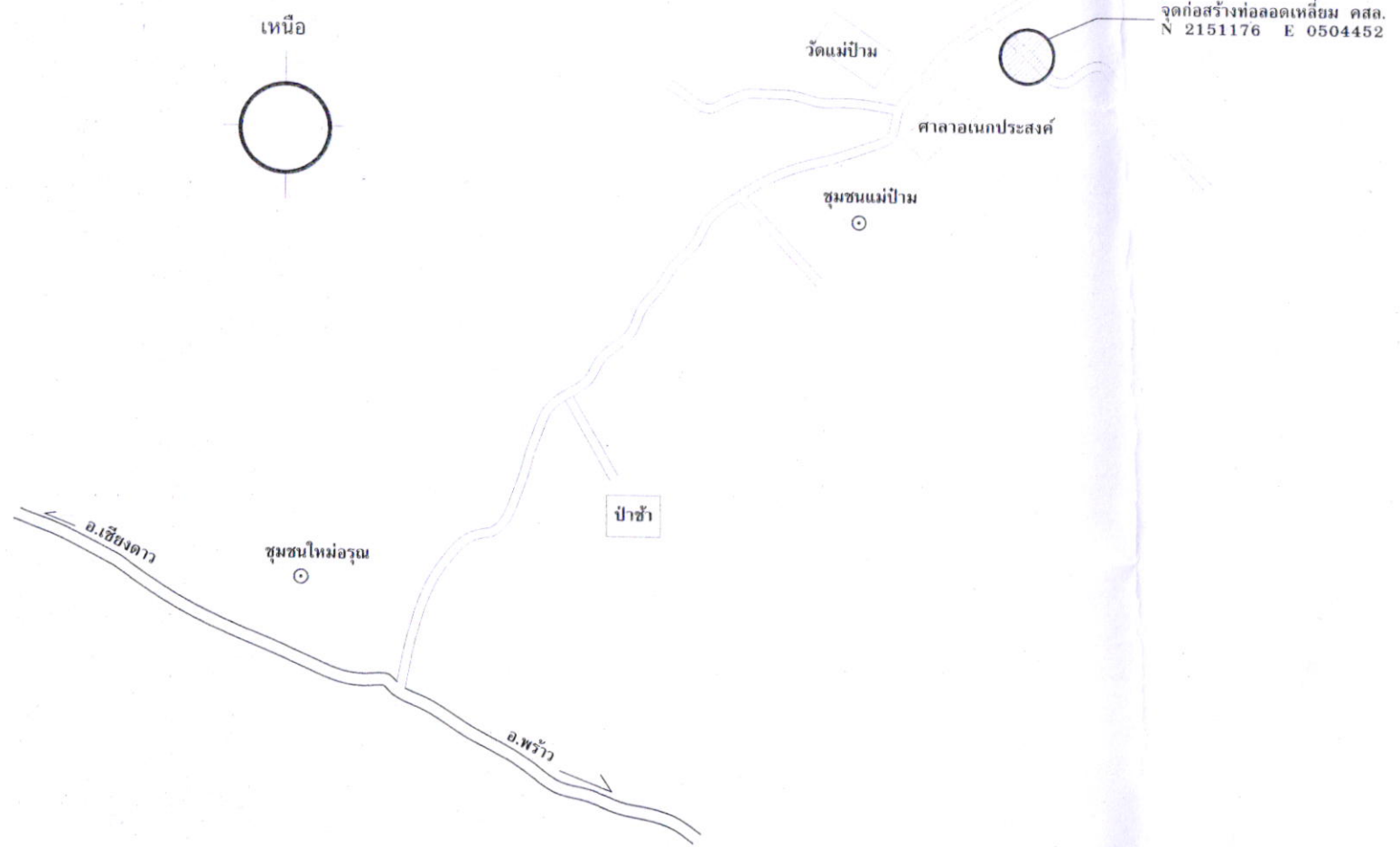


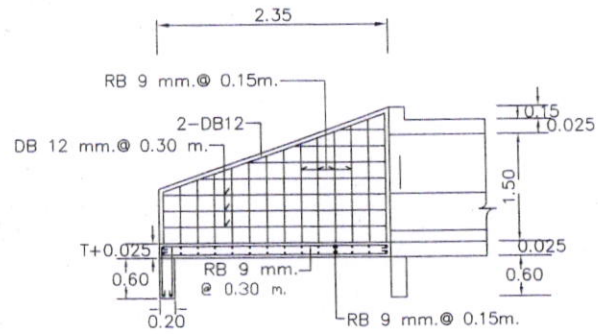
5/11/2563



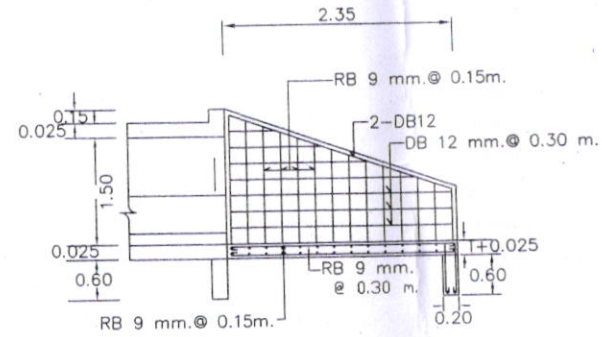
แผนที่แสดงสถานที่ก่อสร้างท่อลอดเหลี่ยมคอนกรีตเสริมเหล็ก บ้านแม่ป่าม หมู่ 3 ตำบลปึงโค้ง อำเภอเชียงดาว จังหวัดเชียงใหม่



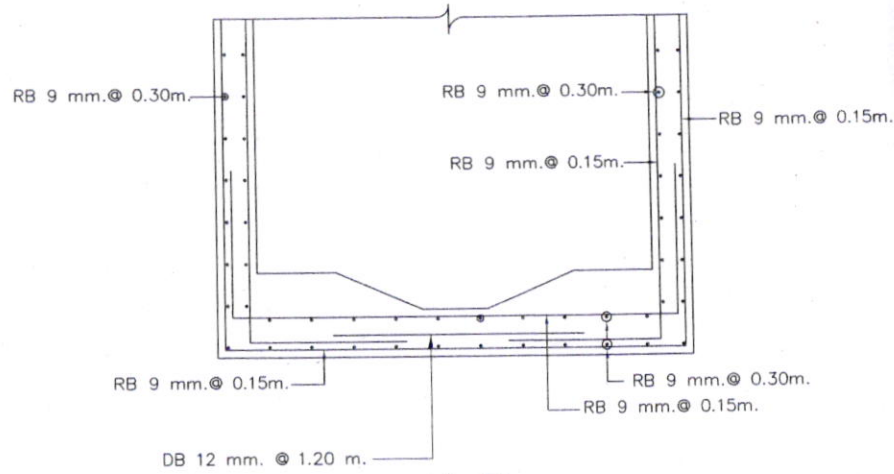
โครงการก่อสร้างท่อลอดเหลี่ยมคอนกรีตเสริมเหล็ก	เขียนแบบ		นายวิษณุ ศรีนำทา ผู้ช่วยนายช่างโยธา	ตรวจสอบ		นายราเชนทร์ บัวเขียว ผู้อำนวยการกองช่าง	อนุมัติ		นายสุทัศน์ บานเย็น นายกเทศมนตรีตำบลปึงโค้ง
สถานที่ก่อสร้าง ชุมชนแม่ป่าม หมู่ 3 ตำบลปึงโค้ง อำเภอเชียงดาว จังหวัดเชียงใหม่	วิศวกร		นายเอก อินทะเทศ วิศวกรสามัญ โยธา สย.7200	เห็นชอบ		นางสาวรสริน วงศ์คำปัน ปลัดเทศบาลตำบลปึงโค้ง			



รูปตัด ก



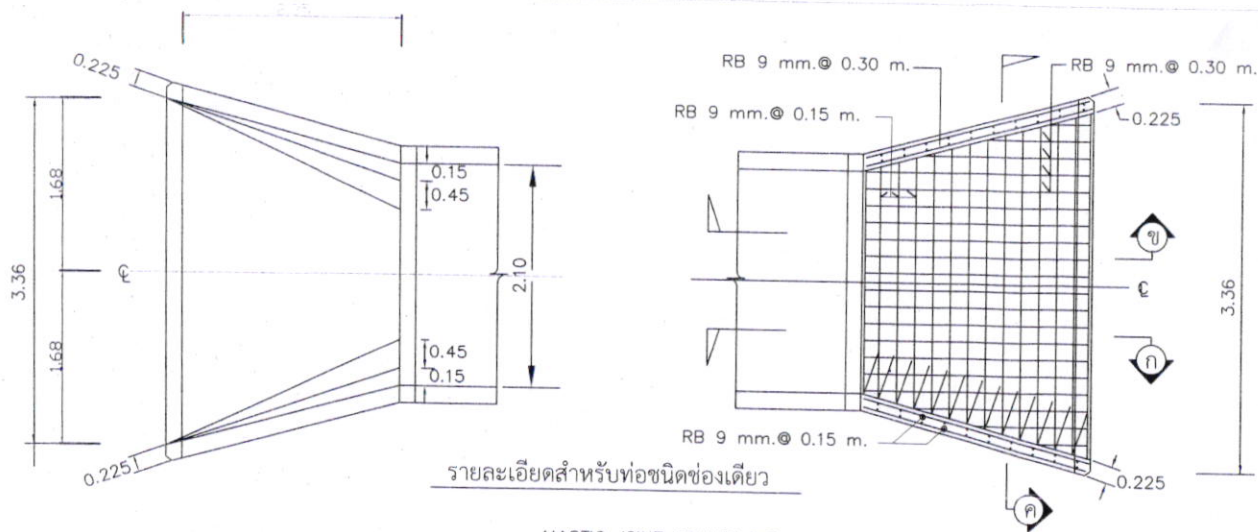
รูปตัด ข



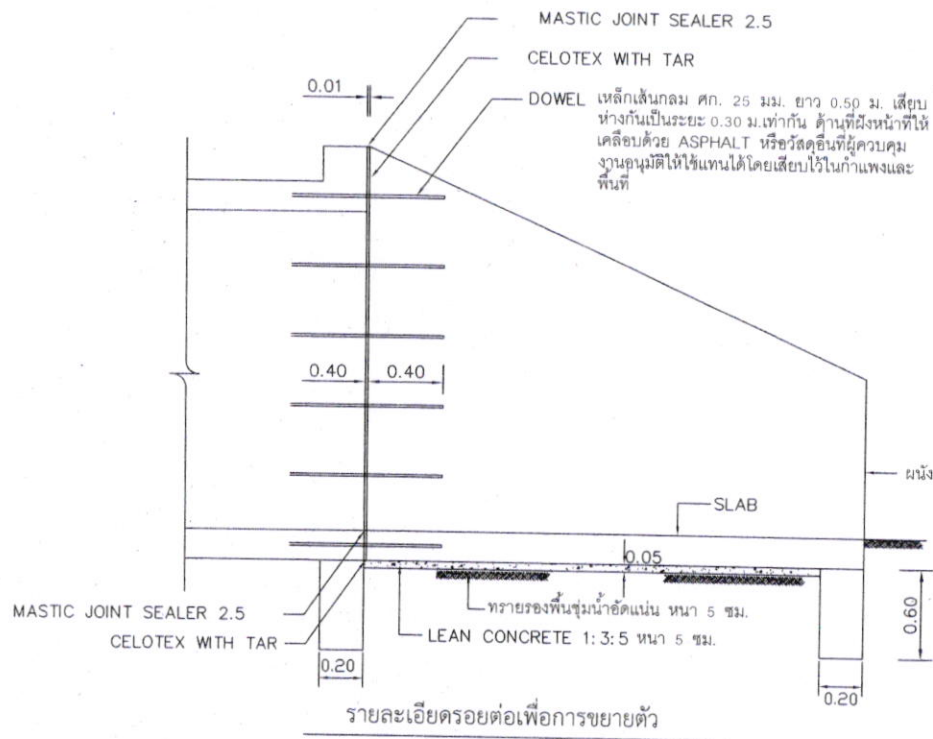
รูปตัด ค



โครงการก่อสร้างหอสมุดเฉลิมคอนกรีตเสริมเหล็ก	เขียนแบบ		นายรินณุ ศรีนัททา ผู้ช่วยนายช่างโยธา	ตรวจสอบ		นายราเชนทร์ บัวเขียว ผู้อำนวยการกองช่าง	อนุมัติ		นายสุทัศน์ บานเย็น นายกเทศมนตรีตำบลบึงไผ่
สถานที่ก่อสร้าง ชุมชนแม่ป่าม หมู่ 3 ตำบลบึงไผ่ อำเภอเสิงสาง จังหวัดเชียงใหม่	วิศวกร		นายแอนน อินทเขต วิศวกรสามัญ โยธา สย.7200	เห็นชอบ		นางสาวรสริน วงศ์คำปิ่น ปลัดเทศบาลตำบลบึงไผ่			



รายละเอียดสำหรับท่อนิตช่องเดียว



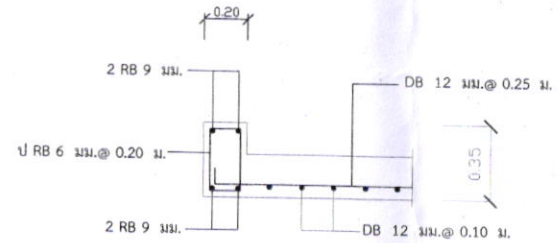
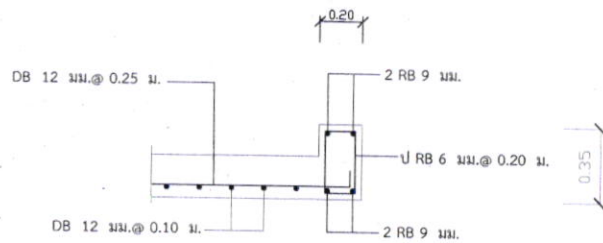
รายละเอียดรอยต่อเพื่อการขยายตัว

รายการประกอบแบบ

1. มิติต่างๆ เป็นเมตร นอกเหนือจากระบุไว้เป็นอย่างอื่น
2. ใช้คอนกรีตประเภท ค.2
3. เหล็กเสริม
 - 3.1 เหล็กเรียบ (ROUND BAR) สัญลักษณ์ RB ใช้ชั้นคุณภาพ SR - 24 ตาม มอก.20-2543
 - 3.2 เหล็กข้ออ้อย (DEFORME BAR) สัญลักษณ์ DB ใช้ชั้นคุณภาพ SD - 40 ตาม มอก. 24 - 2548
4. ส่วนหุ้มคอนกรีต (COVERING) ให้ใช้ 5 ซม.
5. ตำแหน่งการต่อทาบเหล็กเสริมต้องได้รับความเห็นชอบจากผู้ควบคุมงานก่อนการดำเนินการก่อน

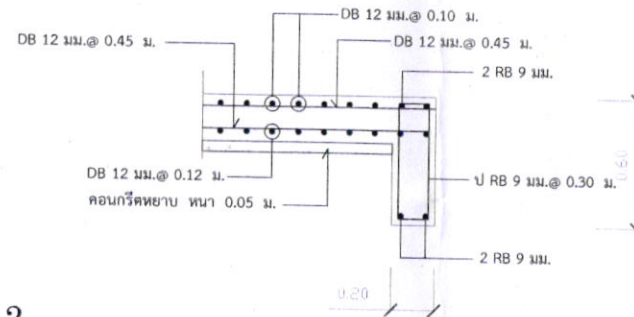
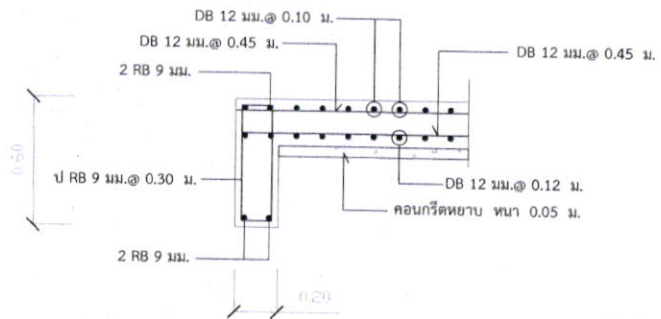


โครงการก่อสร้างท่อลอดเหลี่ยมคอนกรีตเสริมเหล็ก	เขียนแบบ		นายวิษณุ ศรีว่าทา ผู้ช่วยนายช่างโยธา	ตรวจสอบ		นายสาธิต บัวเขียว ผู้อำนวยการกองช่าง	อนุมัติ		นายสุทัศน์ บานเย็น นายกเทศมนตรีตำบลปึงโค้ง
สถานที่ก่อสร้าง ชุมชนแม่เป่าม หมู่ 3 ตำบลปึงโค้ง อำเภอเชียงดาว จังหวัดเชียงใหม่	วิศวกร		นายแอนง อินเทเทศ วิศวกรสามัญ โยธา สย.7200	เห็นชอบ		นางสาวสริน วงศ์คำปิ่น ปลัดเทศบาลตำบลปึงโค้ง			






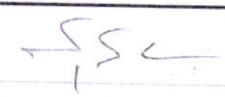


ขยาย 1

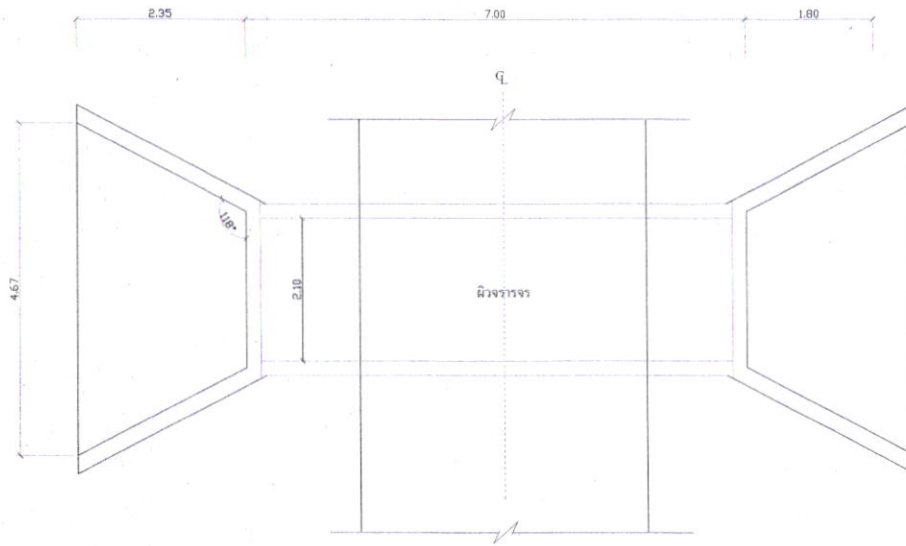
1 : 25



ขยาย 2

1 : 25

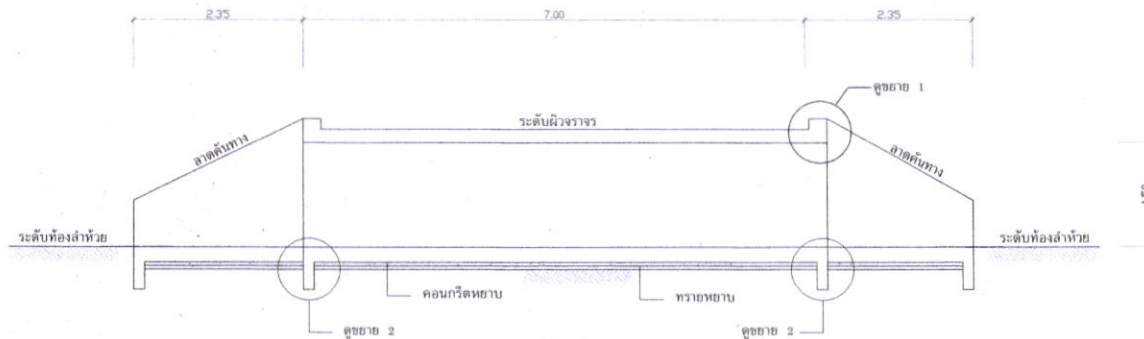
	โครงการก่อสร้างห้องอดหลับอดนอนคอนกรีตเสริมเหล็ก	เขียนแบบ		นายวิษณุ ศรีนำทา ผู้ช่วยนายช่างโยธา	ตรวจสอบ		นายราเชนทร์ บัวเขียว ผู้อำนวยการกองช่าง	อนุมัติ		นายสุทัศน์ บานเย็น นายกเทศมนตรีตำบลปึงโค้ง
	สถานที่ก่อสร้าง ชุมชนแม่ป่าม หมู่ 3 ตำบลปึงโค้ง อำเภอเชียงดาว จังหวัดเชียงใหม่	วิศวกร		นายเอก อินทะเทศ วิศวกรสามัญ โยธา สย.7200	เห็นชอบ		นางสาวรสริน วงศ์คำปิ่น ปลัดเทศบาลตำบลปึงโค้ง			



แบบแปลน
1 : 75

รายการประกอบแบบ

1. มิติทั้งหมดเป็นเมตร นอกจากระบุไว้เป็นอย่างอื่น
2. ในกรณีที่ไม่สามารถขุดดินได้ตามระยะที่กำหนด ให้ฝังเสาเหล็กกลมลงในดินไม่น้อยกว่า 0.50 เมตรแล้วหุ้มด้วยคอนกรีตให้มั่นคงแข็งแรงทั้งนี้จะต้องได้รับความเห็นชอบจากผู้ควบคุมงาน
3. รายละเอียดคุณสมบัติเฉพาะ และวิธีการทดสอบที่ไม่ได้กำหนดไว้ในแบบนี้ให้เป็นไปตาม มอก. 248
4. ในกรณีถ้าพื้นที่มีระยะจำกัดหรืออันตรายข้างทางอยู่ในระยะใกล้ของขอบทางมาก อาจจำเป็นต้องติดตั้งอุปกรณ์กันให้ชิดแนวเขตขอบไหล่ทาง โดยให้อยู่ในดุลพินิจของผู้ควบคุมงานเห็นชอบก่อนดำเนินการ
5. แบบนี้อ้างอิงจากแบบมาตรฐานกรมทางหลวงชนบท แบบเลขที่ รน-201/56



รูปด้านข้าง
1 : 75

	โครงการก่อสร้างท่อลอดเหลี่ยมคอนกรีตเสริมเหล็ก	เขียนแบบ	นายวิษณุ ศรีนำหา ผู้ช่วยนายช่างโยธา	ตรวจสอบ	นายราเชนทร์ บัวเขียว ผู้ชำนาญการกองช่าง	อนุมัติ		นายสุทัศน์ บานเย็น นายกเทศมนตรีตำบลปึงโค้ง
	สถานที่ก่อสร้าง ชุมชนแม่ป๋าม หมู่ 3 ตำบลปึงโค้ง อำเภอเชียงดาว จังหวัดเชียงใหม่	วิศวกร	นายเอก อินทะเทศ วิศวกรสามัญ โยธา สย. 7200	เห็นชอบ	นางสาววรสิริ วงศ์คำป็น ปลัดเทศบาลตำบลปึงโค้ง			